

**Силовые источники питания  
постоянного тока серии NTX 24/48/60 V  
шкафы - ряда А**

Источники питания серии NTX ряда А предназначены для обеспечения питанием нагрузки, при функционировании которой необходимо постоянное напряжение величиной 24/48/60 V с акцентом на максимальную надежность и проведение мониторинга. Модульная концепция параллельной установки источников - подключение до 30 единиц блоков концепция выпрямителей - позволяет дополнительно увеличить мощность, включая редундантность системы. Механика оборудования, в том числе и кабельное обеспечение, всегда заранее подготовлена к полной установке модулей.



- **Высокая надежность системы**
- **Модульная концепция N + 1**
- **Место для установки максимального числа 30 единиц выпрямителей типов CAR и PE**
- **макс. величина мощности системы 90 kW**
- **макс. величина выходного тока 1600 A**
- **микропроцессорное управление**
- **Сверхстандартный мониторинг и функции системы**
- **Возможность подключения двух автономных комплектов батарей**
- **Установка в 19" шкафы**

В данном оборудовании используются внешние или внутренние аккумуляторные батареи, источник рассчитан на подключение двух комплектов аккумуляторных батарей. По желанию заказчика возможна поставка модуля сепаратного заряда батарей.

Мониторинг всей системы выполняется при помощи микропроцессорного управления блока NTX 100 в конфигурации с LCD-дисплеем. Блок управления и использованные цепи обеспечивают не только базовые, но и более детальные функции управления и мониторинга. Производится оптимальное управление процессом заряда аккумуляторных батарей, подается команда на отключение батарей в случае их разряда, производится управление напряжением выпрямителей, сохраняется история аварийных состояний (алармов), выполняются текущие измерения. Источник позволяет выполнять подключение широкой шкалы разнообразного оснащения – конверторов DC/DC, инверторов DC/AC, SNMP-адаптеров, модемов и т.п.

## ОБЩЕПРИНЯТОЕ ОБОЗНАЧЕНИЕ ИСТОЧНИКОВ

**NTX    x x x x . x x x x . x x x x**



Номинальн. напряжение	Макс. выходной ток системы	Тип / высота механики	Макс. число позиций для выпрямителей	Тип / мощность выпрямителя	Версия
2 - 24 V	03 - 32 A	0 – шкаф XZ33U	03 - 3 позиции	10 – CAR1024TP	Axxx
4 - 48 V	05 - 50 A	1 - шкаф XZ42U	.	15 – CAR1548TN, PE2051/10	
6 - 60 V	08 - 80 A	2 - шкаф XZ24U	.	30 – CAR3010L1TN	
	12 - 125 A	4 - шкаф XZ46U	09 - 9 позиций		
	16 - 160 A	8 - шкаф RX 10/12/16U	10 - 10 позиций		
	25 - 250 A		.		
	40 - 400 A		.		
	63 - 630 A		.		
	80 - 800 A		30 - 30 позиций		
	M0 - 1000 A				
	M2 - 1250 A				
	M6 - 1600 A				

## ВЫПРЯМИТЕЛИ

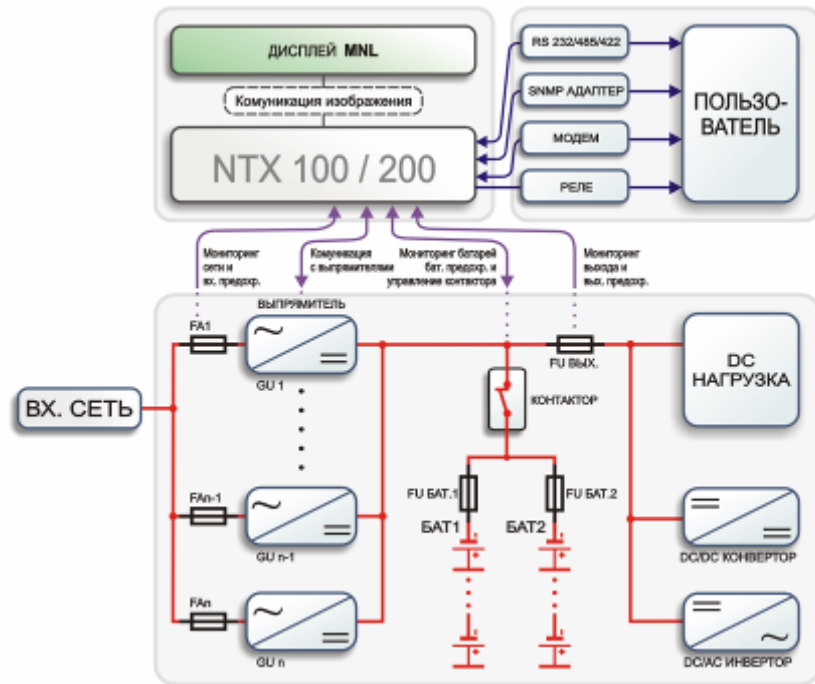
Использованные выпрямители представляют собой силовые преобразователи переменного тока в постоянный ток (AC/DC) с сетевым напряжением на входе и напряжением постоянного тока на выходе величиной 24V, 48 V, 60 V. Работая с процессорным блоком управления системы NTX100, после подключения к сети и питаемому оборудованию, обеспечивают подачу питания на подключенное оборудование и оптимальным способом заряжают аккумуляторные батареи, производят контроль за их состоянием. Выпрямители могут работать и в автономном режиме. Выпрямители предназначены для установки и монтажа в 19" стеллаж - решетку. Охлаждение обеспечивается естественной циркуляцией воздуха, выпрямители можно охлаждать используя вентилятор. При параллельном подключении выпрямителей взаимное потребление тока не осуществляется способом master/slave, но обеспечена полная избыточность системы, это означает, что в случае отказа одного (любого) выпрямителя, остальные выпрямители перенимают его функцию. Этим обеспечивается возможность полного обеспечения током всей подключенной нагрузки.

### Технические параметры используемых выпрямителей:

Тип	номинальное напряжение U <sub>ном.</sub>	I <sub>вых.</sub> при U <sub>поддерж</sub>	P <sub>вых.</sub> (W)	Размеры (ш x в x гл) (мм)	Количество выпрямителей в 19" стойке	Вес (кг)	Напряжение на входе		КПД (%)	r <sub>fc</sub>	Макс. кол-во парал. подключ.
							Номин. (V)	Диапаз. (V)			
CAR1024TP *	24 V	37 A	1000	128 x 69 x 325	19"/3	3,2	230	90-264	> 90%	> 0,95	18
PE 2051/10	24 V	55,5 A	1500	110 x 265 x 427	19"/3	8,3	230	185-264	> 89%	> 0,95	10
CAR 1848 TN *	48 V	33 A	1800	128 x 69 x 325	19"/3	3,2	230	90-264	> 88%	> 0,95	18
CAR 3010L1TN *	48 V	55 A	3000	127 x 127 x 305	19"/3	5,25	230	180-264	> 90 %	> 0,99	30

\* - принудительная вентиляция

U<sub>ном</sub> (24 V) => U<sub>поддерж</sub> 27 V  
 U<sub>ном</sub> (48 V) => U<sub>поддерж</sub> 54 V  
 U<sub>ном</sub> (60 V) => U<sub>поддерж</sub> 67.5 V



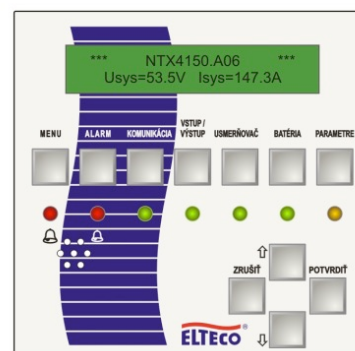
## БЛОК УПРАВЛЕНИЯ NTX100/NTX200

Процессорный блок управления NTX100/NTX200 предназначен для управления и мониторинга источников питания постоянного тока с выходным напряжением величиной 24 V, 48 V и 60 V и величиной тока на выходе до 1600 A. Обеспечивает комплексный мониторинг системы, контроль за состоянием батарей и их оптимальный заряд, контроль за установленными значениями напряжений и токов, коммуникацию с пользователем с помощью сухих контактов реле или интерфейса RS 232, RS 422 или RS 485.



### Предметом мониторинга являются:

- Состояние входной сети
- Сбой в работе выпрямителя
- Сбой в работе предохранителей и предохранительных автоматов
- Напряжение и ток на выходе
- Отклонения величин выходного напряжения от допустимого значения
- Превышение величин напряжения, тока, температуры в системе
- Величины напряжения и токов аккумуляторной батареи
- Сбой в работе аккумуляторной батареи
- Режим работы аккумуляторной батареи
- Температура системы и аккумуляторной батареи



## Система NTX xxxx.xxxx.A

### Вход

- напряжение 3 x 230V AC
- модуль мониторинга сети питания MU005N3 + защита выпрямителей от повышенного входного напряжения – OPTION
- защита выпрямителей на входе – предохранительные автоматы

### Выход

- номинальное напряжение 24/48 V
- макс. рабочий диапазон выходного напряжения в пределах  
20 ÷ 29 V / 40 ÷ 57 V
- макс. ток в нагрузку 1600A
- разводка постоянного тока до 2000A
- защита отдельных видов нагрузки предохранит. автоматами или предохранителями в соответствии со спецификацией
- защита 2-х батарейных комплектов предохранительными автоматами или предохранителями, макс. величина 2 x 1600A
- защита аккумуляторных батарей от глубокого разряда – батарейный разъединитель
- защита от перенапряжения на выходе
- температурный датчик – системный
- температурный датчик - батарейный (компенсирующий)
- шунты для измерения тока из (в) аккумуляторные батареи и вых. тока от NTX

### Способ кабельного соединения

- Внешние аккумуляторные батареи:  
- проводники выходного напряжения подведены снизу  
- проводники, ведущие к аккумуляторным батареям и выходу постоянного тока, подведены сверху
- Внутренние аккумуляторные батареи:  
- проводники выходного напряжения и проводники, ведущие к выходу постоянного тока подведены сверху  
  
- проводники, ведущие к аккумуляторным батареям, подведены сверху
- **Общий полюс: CAR1024TP – «-»  
CAR1548TN, CAR1848,  
CAR3010TP, PE2051/10 – «+»**
- Возможность заземления общего полюса

### Безопасность

- STN EN 60 950

### Диэлектрическая устойчивость

- вход – выход – 4kV

### EMC

- устойчивость – STN EN 50 082 – 1
- излучение – STN EN 50 081 – 1
- выход – ETS EN 300 123 – 2

### Защитное покрытие

IP20/IP00

### Функции управления и мониторинга

- состояние входной сети
- мониторинг входной сети - OPTION
- выходное напряжение
- выходной ток в нагрузку
- состояние выпрямителей
- состояние предохранительных автоматов и предохранителей
- напряжение аккумуляторной батареи
- зарядный ток аккумуляторной батареи
- ток от аккумуляторной батареи при резервировании
- температура в системном шкафу и температура аккумуляторной батареи
- состояние аккумуляторной батареи
- температурная компенсация поддерживающего напряжения аккумуляторной батареи
- отключение аккумуляторной батареи при низком напряжении
- ограничение тока зарядки аккумуляторной батареи
- двухуровневый заряд
- тестирование аккумуляторной батареи
- коммуникация с пользователем  
контакты реле,  
RS 232 , RS422 или RS485
- световая аварийная сигнализация (алармы) - выход за допустимые пределы величин напряжения, тока, температуры в системе
- запись алармов (100 сообщений)
- акустическая сигнализация

### Дисплейный модуль

LCD панель 2 x 24 знака

### Размеры (шхгхв)

XZ24U	602 x 618 x 1227 мм
XZ33U	602 x 618 x 1627 мм
XZ42U	602 x 618 x 2027 мм
XZ46U	602 x 618 x 2227 мм
2xXZ46U	1204 x 618 x 2227 мм

### Вес

120 ÷ 370 кг без учета веса выпрямителей

### Охлаждение

Естественная циркуляция воздуха ( PE )

Принудительное – воздушным потоком ( CAR )

### Температурный диапазон:

- рабочая температура
 

– PE	0 ÷ 45 °C
– CAR	-10 ÷ 45 °C
- температура хранения -35 ÷ 85 °C